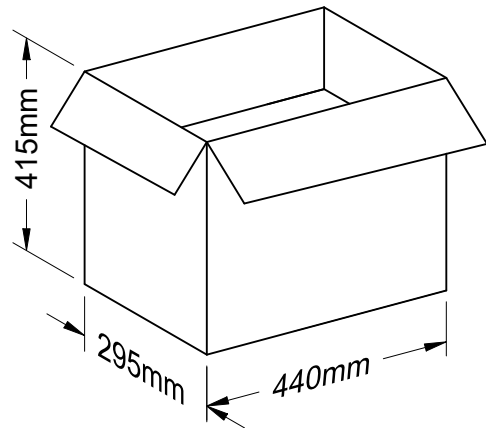
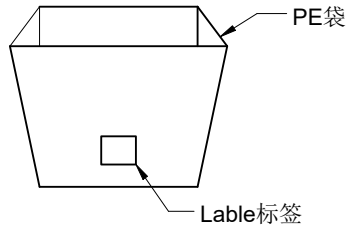
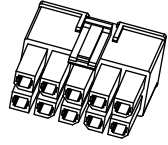


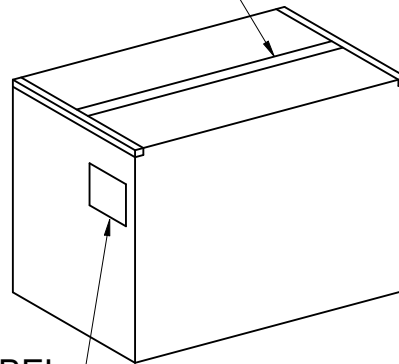
RoHS

本产品符合我司QA-3-04-005  
环境管理物质标准规范

包装图



胶带ADHESIVE TAPE



Note注解:

1. Place Housing into PE bag and seal PE bag. Label.  
将 Housing放入PE袋内, 并将PE袋封好.贴上标签.
2. Put PE bag packed products in cartons, Packing detail see the table below  
将装好产品的PE袋放入纸箱内, 详细包装见下表
3. Label depends on customer request, carton opening joint with transparent tape  
标签依客户要求而定, 纸箱开口处用透明胶带贴合.
4. There shall be no dirt such as deformation phenomenon,  
Mantissa box fillers must be used  
每箱不可有脏污, 变形现象, 尾数箱必须用填充物
5. Carton material: K=K, Carton thickness: 6~7mm  
纸箱材质:K=K, 纸箱厚度:6~7mm

Poles	Bag PCS	CARTON Bag	CARTON PCS
2*01	500	14	7000
2*02	500	12	6000
2*03	500	8	4000
2*04	350	8	2800
2*05	200	12	2400
2*06	200	10	2000

一般公差

.X ±0.35

.XX ±0.25

.XXX ±0.15

X° ±0.2°

视角



**SMS** 东莞市思索技术股份有限公司  
Dongguan SESO Technology Co.,Ltd.

料号: 5700H-2\*XX-N0BK

名称:  
5.70mm Housing Packing

核准 审查 制作 日期

Jack Zhang Larry Yang Seven Zeng 2020/03/21

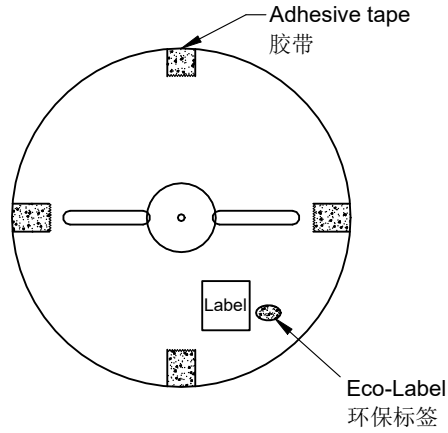
单位	比例	页次	版本	编号
mm	1:1	1/1	B	A-000

日期	版次	变更编号	变更内容说明	变更人	核准
2021/3/5	B	EN20210305001	2*04PIN包装数量由400PCS/袋变更为350PCS/袋, 3200PCS/箱变更为2800PCS/箱	Seven Zeng	Nenggui Ben

RoHS

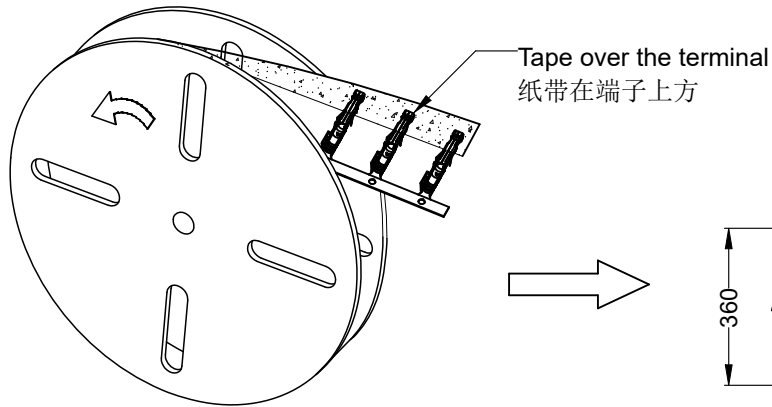
本产品符合我司QA-3-04-005  
环境管理物质标准规范

包装图

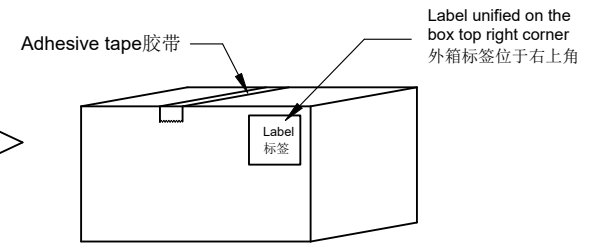
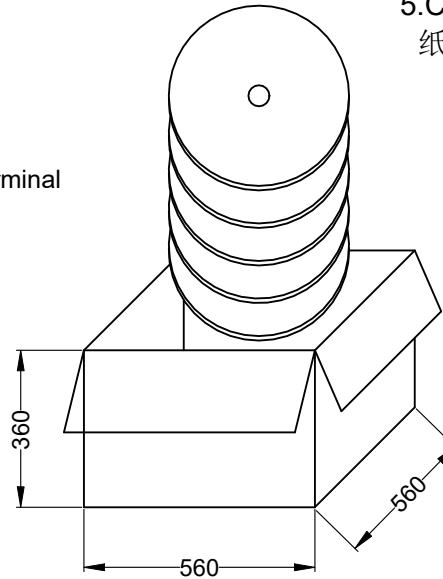


Note注解:

- Quantity数量:  
4K PCS/REEL 一卷4K/PCS  
10REEL/BOX 一箱10卷  
40K PCS/BOX 一箱40K/PCS
- Each reel and outer box must be labeled and Eco-Label Respectively labeled  
每盘和外箱都必须有标签及环保标签分别标示
- Terminal winding direction as shown  
端子缠绕方向如左图所示
- There shall be no dirt such as deformation phenomenon, Mantissa box fillers must be used  
每箱不可有脏污,变形现象,尾数箱必须用填充物
- Carton material: K=K, Carton thickness: 6~7mm  
纸箱材质:K=K, 纸箱厚度:6~7mm



卷装方式  
Package way

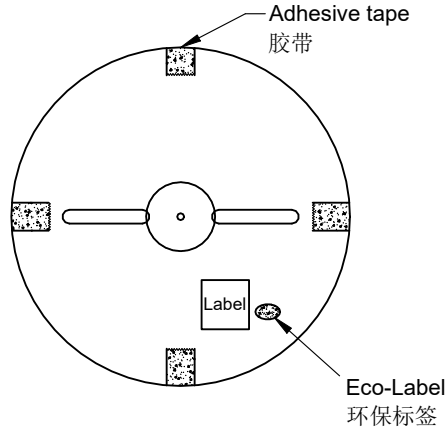


					一般公差		<p><b>SMS</b> 东莞市思索技术股份有限公司 Dongguan SESO Technology Co.,Ltd.</p> <p>料号: 5700T-HSN-L</p> <p>名称: 5.70mm Terminal Packing</p>							
					.X ±0.35						核准		日期	
					.XX ±0.25						审查		制作	
					.XXX ±0.15						Jack Zhang		Larry Yang	
					X° ±0.2°						Sewen Zeng		2017/09/08	
日期	版次	变更编号	变更内容说明	变更人	核准	视角	单位		比例	页次	版本	编号		
							mm	1:1	1/1	A	A-014			

RoHS

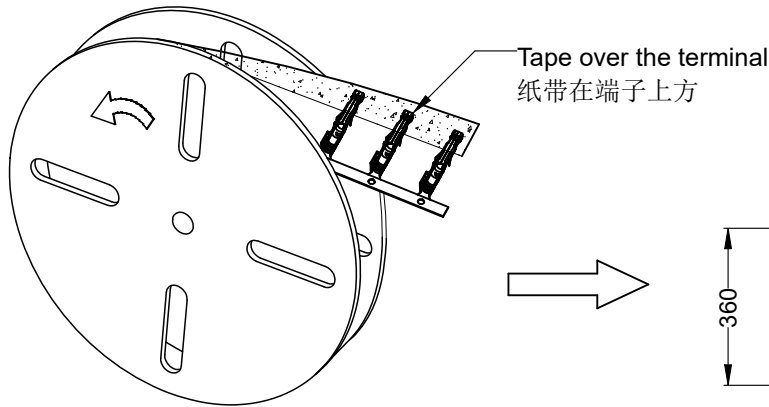
本产品符合我司QA-3-04-005  
环境管理物质标准规范

包装图

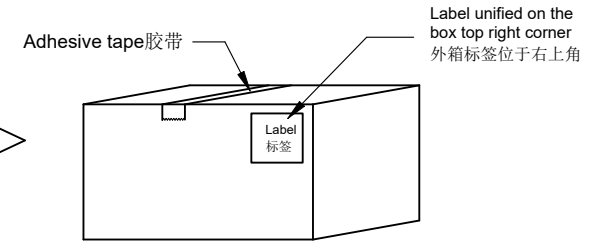
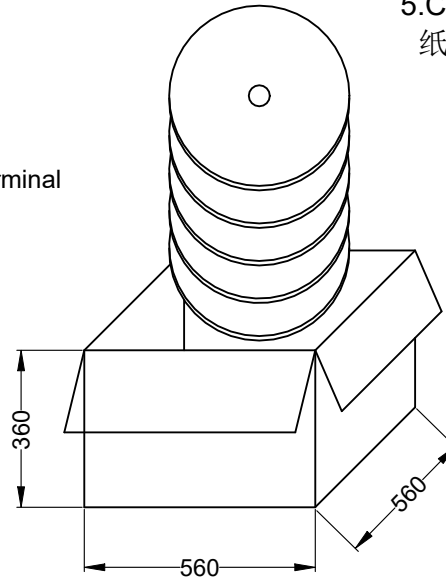


Note注解:

- Quantity数量:  
3K PCS/REEL 一卷3K/PCS  
10REEL/BOX 一箱10卷  
30K PCS/BOX 一箱30K/PCS
- Each reel and outer box must be labeled and Eco-Label Respectively labeled  
每盘和外箱都必须有标签及环保标签分别标示
- Terminal winding direction as shown  
端子缠绕方向如左图所示
- There shall be no dirt such as deformation phenomenon, Mantissa box fillers must be used  
每箱不可有脏污,变形现象,尾数箱必须用填充物
- Carton material: K=K, Carton thickness: 6~7mm  
纸箱材质:K=K, 纸箱厚度:6~7mm



卷装方式  
Package way

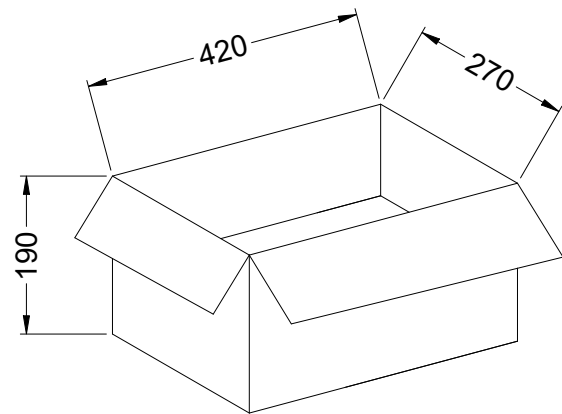
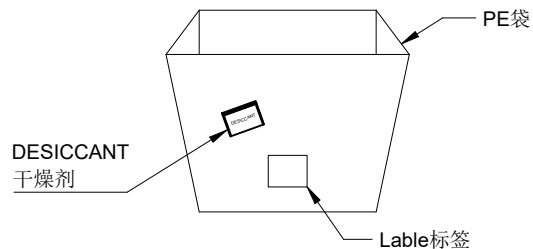
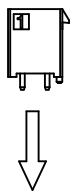


					一般公差				<b>SMS 东莞市思索技术股份有限公司</b> Dongguan SESO Technology Co.,Ltd.				料号: 5700T-HSN-H			
					.X ±0.35								名称:			
					.XX ±0.25								5.70mm Terminal Packing			
					.XXX ±0.15								单位			
					X° ±0.2°								比例			
					视角				页次							
					核准				版本							
					日期				编号							
日期	版次	变更编号	变更内容说明	变更人	核准	视角	核准	审查	制作	日期	单位	比例	页次	版本	编号	
						⊕	Jack Zhang	Larry Yang	Sewen Zeng	2017/09/08	mm	1:1	1/1	A	A-014	

RoHS

本产品符合我司QA-3-04-005  
环境管理物质标准规范

包装图

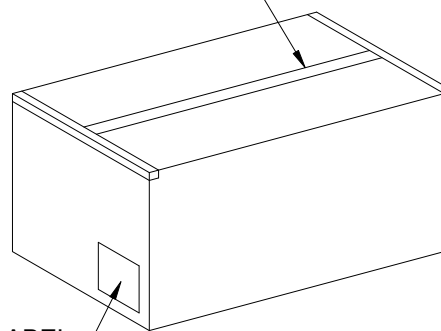


Note注解:

- Put Housing in a PE bag, PE bag gauge for: 245 \* 245\* 0.10 mm, Packing detail see the table below  
将 Housing放入PE袋内, PE袋规为:245\*245\*0.10mm,详细包装见下表
- Put PE bag packed products in specifications of 420 \* 270 \* 190 mm cartons, Packing detail see the table below  
将装好产品的PE袋放入规格为420\*270\*190mm的纸箱内, 详细包装见下表
- Label depends on customer request, carton opening joint with transparent tape  
标签依客户要求而定, 纸箱开口处用透明胶带贴合.



胶带ADHESIVE TAPE



标签LABEL

Poles	Bag PCS	CARTON Bag	CARTON PCS
02	250	14	3.5K
03			
04			
05			
06			
07			

一般公差

.X ±0.35

.XX ±0.25

.XXX ±0.15

X° ±0.2°

视角



**SMS** 东莞市思索技术股份有限公司  
Dongguan SESO Technology Co.,Ltd.

料号:  
5700WV-2x02-LPBH05BH001F

名称:  
5.70mm WAFER Package

核准 审查 制作 日期

单位	比例	页次	版本	供应商编号
mm	1:1	1/1	A	A-000

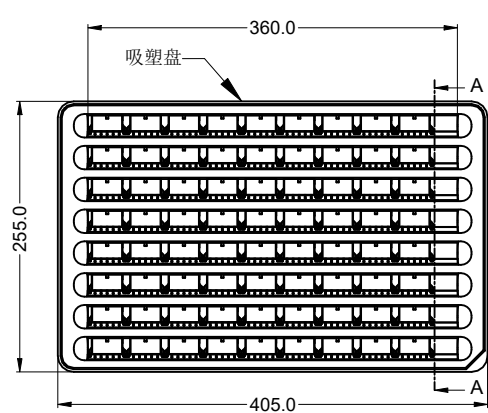
日期	版次	变更编号	变更内容说明	变更人	核准
----	----	------	--------	-----	----

Jack Zhang	Larry Yang	Sewen Zeng	2019/06/06
------------	------------	------------	------------

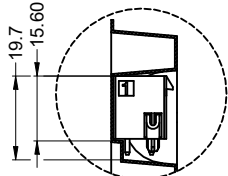
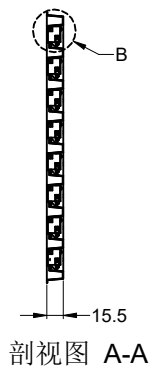
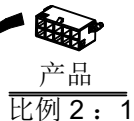
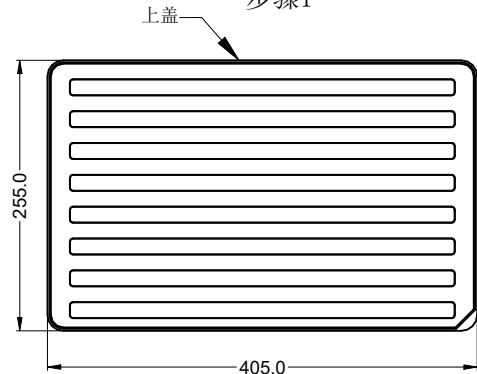
RoHS

本产品符合我司QA-3-04-005  
环境管理物质标准规范

包装图

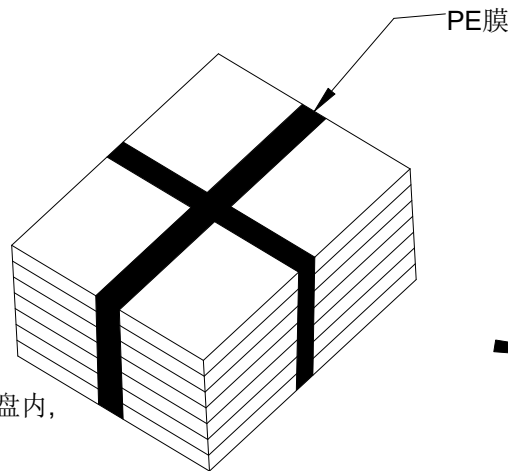


步骤1

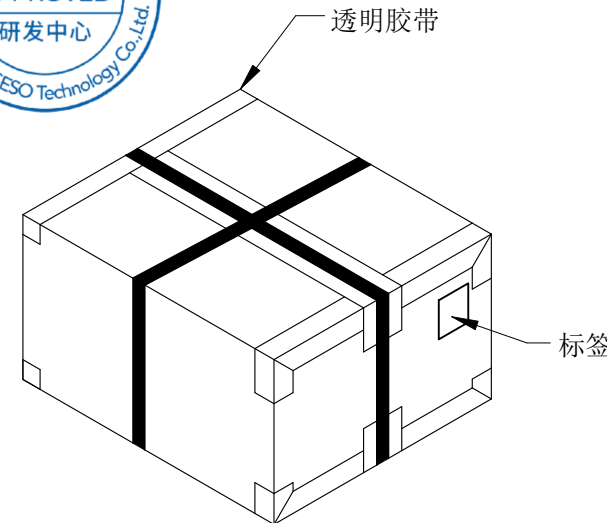


局部放大图 B  
比例 4 : 1

料号	盘/pcs	箱/盘	箱/pcs
5700WV-2*01H-LPSWBKT	184	11	2024
5700WV-2*02H-LPSWBKT	144	11	1584
5700WV-2*03H-LPSWBKT	112	11	1232
5700WV-2*04H-LPSWBKT	88	11	968
5700WV-2*05H-LPSWBKT	72	11	792
5700WV-2*06H-LPSWBKT	64	11	704



步骤2



步骤3

包装说明:

步骤1: 将检验好的5700WV-2\*XXH-LPSWBKT良品整齐摆放入吸塑盘内, 然后盖上吸塑盘上盖, 并在吸塑盘四边订上书钉。

吸塑盘规格:405\*255\*15.5mm

步骤2: 11盘叠起来为1扎, 用PE膜扎住。

步骤3: 一纸箱放1扎,共11盘, 然后用透明胶带封箱。

纸箱规格: 420\*270\*190 mm。

纸箱材质:K=K, 纸箱厚度:6±1mm

日期	版次	变更编号	变更内容说明	变更人	核准
2022/11/30	A2		依吸塑盘实物修改内腔尺寸及包装数量	曾文	杨蒙
2022/09/02	A1		增加吸塑盒内腔尺寸	曾文	杨蒙

一般公差  
.X ±0.35  
.XX ±0.25  
.XXX ±0.15  
X° ±0.2°

**SMS** 东莞市思索技术股份有限公司  
Dongguan SESO Technology Co.,Ltd.

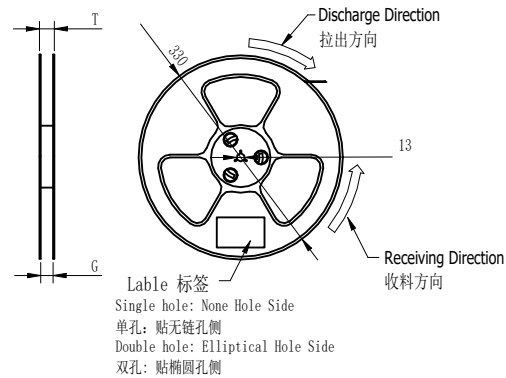
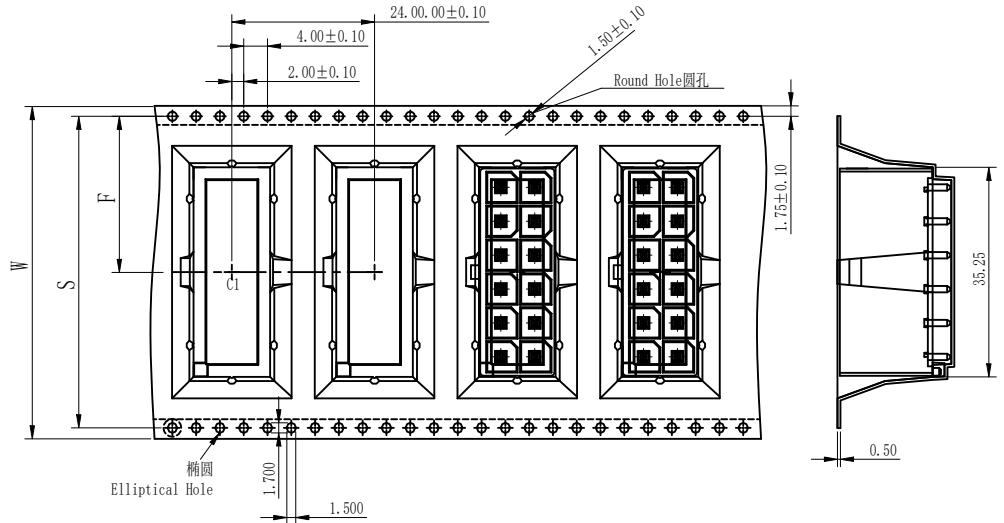
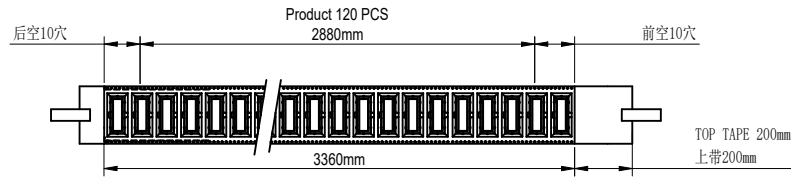
核准: Jack Zhang  
审查: Larry Yang  
制作: Alan qin  
日期: 2018/12/15

料号: 5700WV-2*XXH-LPSWBKT				
名称: 5.70 mm Crimp Style Connector Packing				
单位	比例	页次	版本	编号
mm	1:1	1/1	A2	A-000

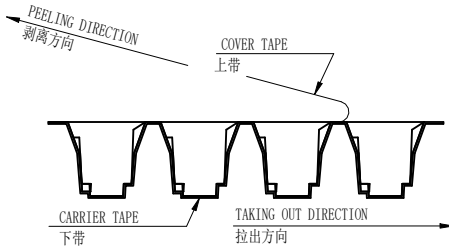
RoHS

本产品符合我司QA-3-04-005  
环境管理物质标准规范

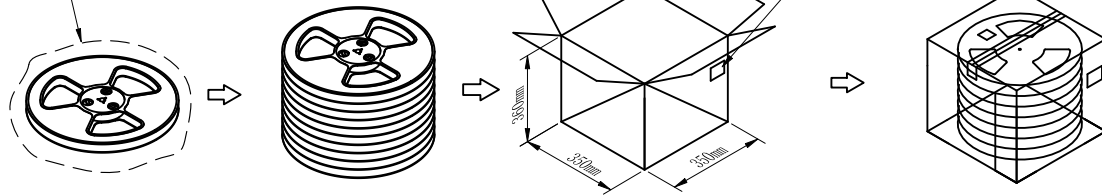
包装图



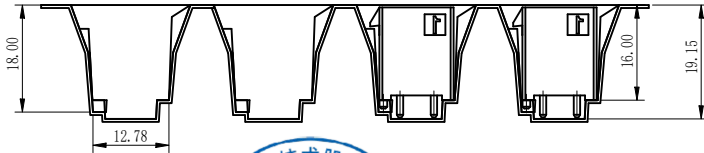
COVER TAPE PEEL STRENGTH: 20~120g  
上带剥离力量: 20~120g  
速度 PEEL SPEED: 300mm/minute



Vacuum packing  
真空包装  
Drier  
干燥剂1包5g



WIDTH=24mm~56mm



- Note:**
- Carrier Camber Is Within 1mm In 100mm ; 带长100mm内容许弯曲度1mm
  - 10 Sprocket Hole Pitch Cumulative Tolerance±0.2MM ; 圆孔十个孔距累计允许公差为±0.2mm
  - Carrier Type Material for Ps ; 下带材质为PS材质 Color颜色: Natural Color透明色
  - bracer保护带: Color颜色:Natural透明色, 厚度0.40mm最小
  - Thickness=0.50±0.05 ; 材料厚度为0.50±0.05mm
  - 纸箱材质:K=K ; 纸箱厚度:6~7mm

Carrier Tape No. 载带料号	W	S	F	T	G	Cover Tape(W) 上带(宽度)	Carrier Tape (Color) 下带(颜色)	REEL /PCS	CARTON /R	CARTON /PCS
ZD5700WV-2x01PHF	24		11.5	28.50	24.50	21.30	透明色	120	12	1440
ZD5700WV-2x02PHF	32	28.40	14.20	36.50	32.50	25.50	透明色	120	9	1080
ZD5700WV-2x03PHF	44	40.40	20.20	48.50	44.50	37.50	透明色	120	7	840
ZD5700WV-2x04PHF	44	40.40	20.20	48.50	44.50	37.50	透明色	120	7	840
ZD5700WV-2x05PHF	56	52.40	26.20	60.50	56.50	49.50	透明色	120	5	600
ZD5700WV-2x06PHF	56	52.40	26.20	60.50	56.50	49.50	透明色	120	5	600

CTN:ZD5700WV-2xXXPHF  
PPN:5700WV-2xXX-LPBH05BH001F

一般公差
.X ±0.35
.XX ±0.25
.XXX ±0.15
X° ±2°
视角

**SMS** 东莞市思索技术股份有限公司  
Dongguan SESO Technology Co.,Ltd.

料号: CTN:ZD5700WV-2xXXPHF PPN:5700WV-2xXX-LPBH05BH001F				
名称: 5.70mm Connectors 90° Package				
单位	比例	页次	版本	编号
mm	1:1	1/1	A	A-203

日期	版次	变更编号	变更内容说明	变更人	核准	核准	审查	制作	日期
						Jack Zhang	Larry Yang	Sewen Zeng	2020/07/28

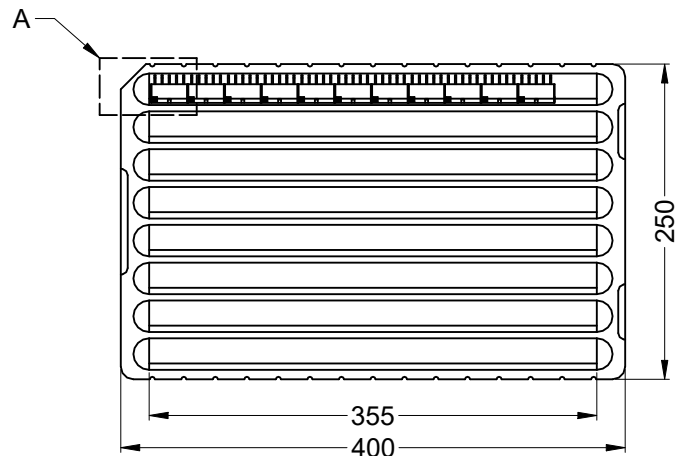
RoHS

本产品符合我司QA-3-04-005  
环境管理物质标准规范

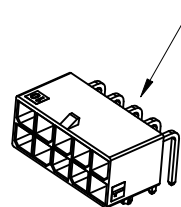
包装图

F

F



步骤:1



产品

比例 5 : 1

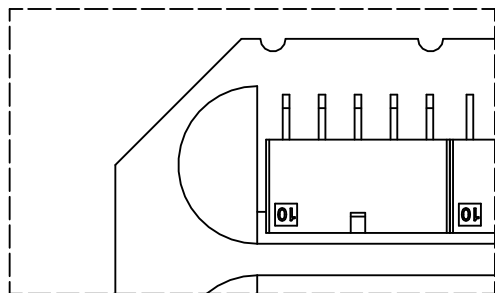
料号	盘/pcs	箱/盘	箱/pcs
5700WR-2*01H-LPSWBKT	336	8	2688
5700WR-2*02H-LPSWBKT	232	8	1856
5700WR-2*03H-LPSWBKT	152	8	1216
5700WR-2*04H-LPSWBKT	120	8	960
5700WR-2*05H-LPSWBKT	96	8	768
5700WR-2*06H-LPSWBKT	80	8	640

E

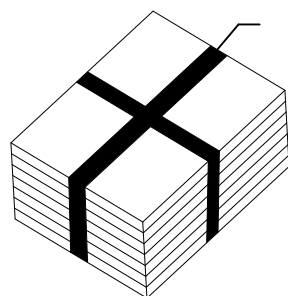
E

D

D



局部放大图A  
比例 5 : 1



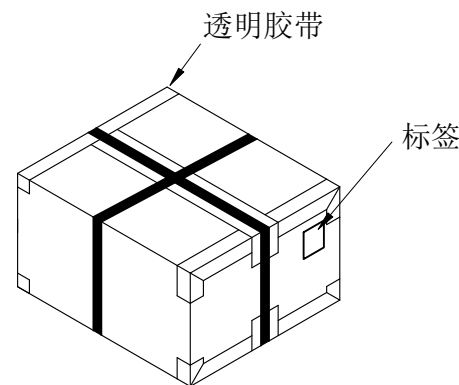
PE 膜

步骤:2



C

C



步骤:3

B

B

包装说明:

- 步骤1: 将检验好的5700WR-2\*XXX-LPSWBKT 良品整齐摆放入吸塑盘内。  
吸塑盘规格:400\*250\*20mm T=0.50mm ;料号: 5700SP-400\*250\*20
- 步骤2: 20盘叠起来为1扎, 最顶层再放1PCS 空吸塑盘当上盖用, 然后用PE膜扎住。
- 步骤3: 一纸箱放1扎,共8盘, 然后用透明胶带封箱。  
纸箱规格: 420\*270\*190 mm. 纸箱材质:K=K, 纸箱厚度:6±1mm

A

A

日期	版次	变更编号	变更内容说明	变更人	核准
2020/07/20	B	EN20200720001	Update Drawing Frame	Zeng	Robing

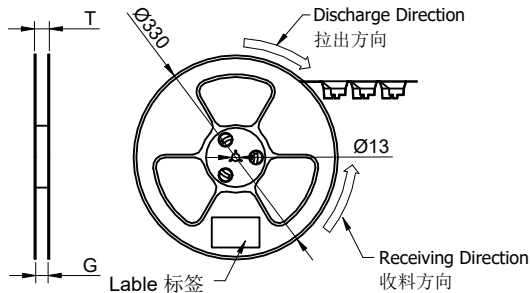
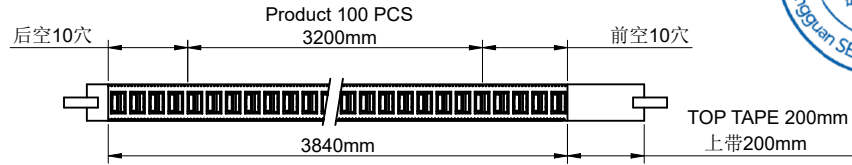
东莞市思索技术股份有限公司 Dongguan SESO Technology Co.,Ltd.				核准	审查	制作	日期
				Smark	Guo	Yu wei	2018/06/29

料号: 5700WR-2*XXX-LPSWBKT				
名称: 5.70 mm Crimp Style Connector Packing				
单位	比例	页次	版本	编号
mm	1:1	1/1	B	A-000

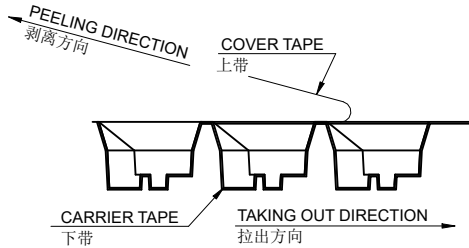
RoHS

本产品符合我司QA-3-04-005  
环境管理物质标准规范

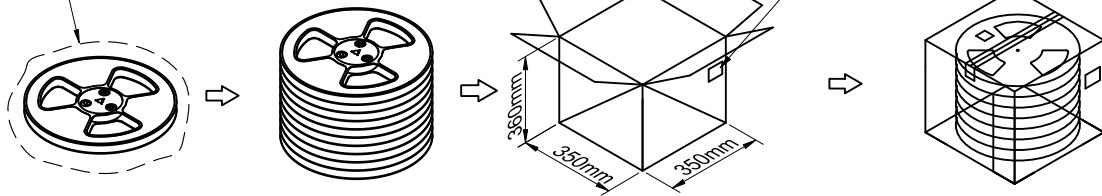
包装图



COVER TAPE PEEL STRENGTH:20~120g  
上带剥离力量: 20~120g  
速度 PEEL SPEED:300mm/minute



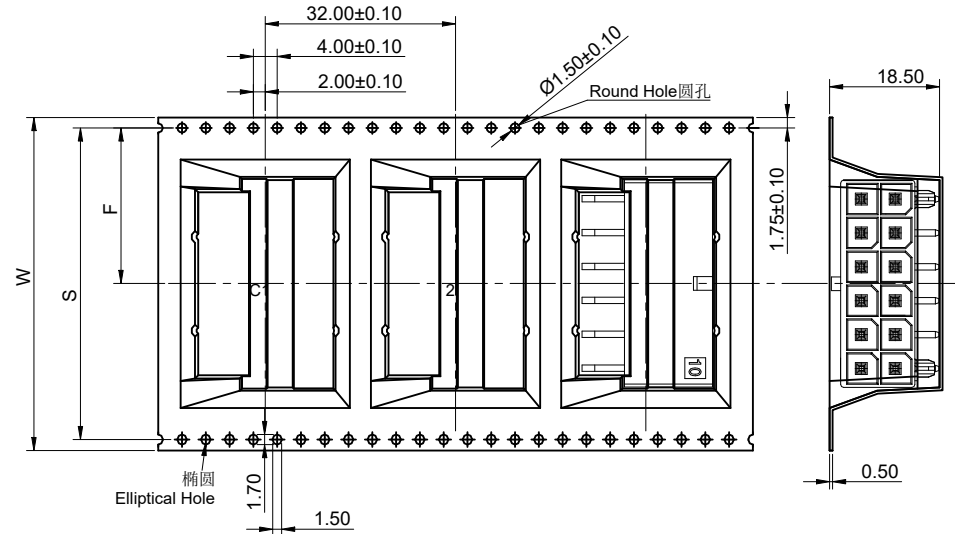
Vacuum packing  
真空包装  
Drier  
干燥剂放1包5g



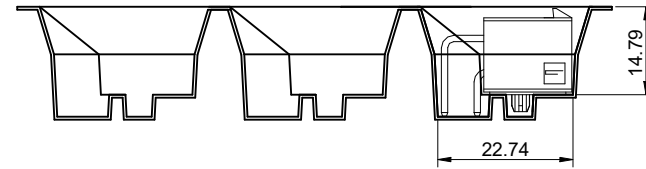
Note:

- Carrier Camber Is Within 1mm In 100mm ; 带长100mm内容许弯曲度1mm
- 10 Sprocket Hole Pitch Cumulative Tolerance±0.2MM ; 圆孔十个孔距累计允许公差为±0.2mm
- Carrier Type Material for Ps ; 下带材质为PS材质 Color颜色: Natural Color透明色
- bracer保护带: Color颜色:Natural透明色, 厚度0.40mm最小
- Thickness=0.50±0.05 ; 材料厚度为0.50±0.05mm
- 纸箱材质:K=K ; 纸箱厚度:6~7mm

Carrier Tape No. 载带料号	W	S	F	T	G	Cover Tape(W) 上带(宽度)	Carrier Tape (Color)下带(颜色)	REEL /PCS	CARTON /R	CARTON /PCS
ZD5700WR-2x02HF	32	28.40	14.20	36.50	32.50	25.50	透明色	100	9	900
ZD5700WR-2x03HF	44	40.40	20.20	48.50	44.50	37.50	透明色	100	7	700
ZD5700WR-2x04HF	44	40.40	20.20	48.50	44.50	37.50	透明色	100	7	700
ZD5700WR-2x05HF	56	52.40	26.20	60.50	56.50	49.50	透明色	100	5	500
ZD5700WR-2x06HF	56	52.40	26.20	60.50	56.50	49.50	透明色	100	5	500



WIDTH=32mm~56mm



日期	版次	变更编号	变更内容说明	变更人	核准	视角
						⊕

一般公差  
.X ±0.35  
.XX ±0.25  
.XXX ±0.15  
X° ±2°

**SMS** 东莞市思索技术股份有限公司  
Dongguan SESO Technology Co.,Ltd.

核准	审查	制作	日期
Jack Zhang	Larry Yang	Sewen Zeng	2020/01/10

料号: CTN:ZD5700WR-2xXXHF  
PPN:5700WR-2xXXHX-LPXXBKR

名称:  
5.70mm Connectors 90° Package

单位	比例	页次	版本	编号
mm	1:1	1/1	A	A-203