

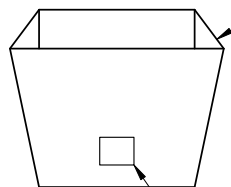
RoHS

本产品符合我司QA-3-04-005
环境管理物质标准规范

包装图

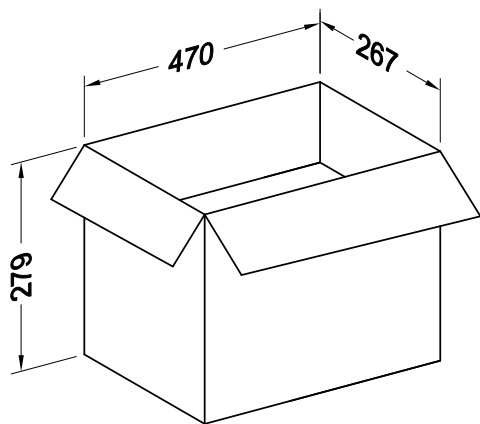


干燥剂



PE袋
(30.5*0.07*22.5cm)

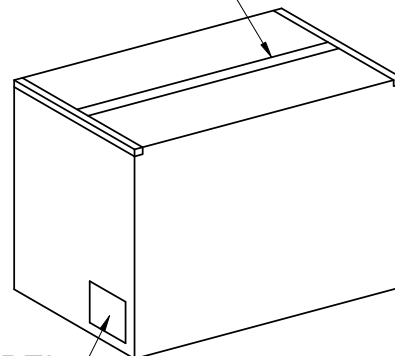
Lable标签



纸箱



胶带ADHESIVE TAPE



标签LABEL

Note注解:

1. Put the housing in PE bag along with a bag of desiccant, then sealed the PE bag and paste a label.
将 Housing放入PE袋内, 并放入一包干燥剂, 并将PE袋封好.贴上标签.
2. Put PE bag packed products in cartons, Packing detail see the table below
将装好产品的PE袋放入纸箱内, 详细包装见下表
3. Label depends on customer request, carton opening joint with transparent tape
标签依客户要求而定, 纸箱开口处用透明胶带贴合.
4. Carton material纸箱材质:K=K; Carton Thickness纸箱厚度: 6~7mm



Pin位 Poles	袋Bag PCS	箱 Box PCS
02	1000	15000

						<p>一般公差</p> <p>.X ±0.35</p> <p>.XX ±0.25</p> <p>.XXX ±0.15</p> <p>X° ±0.2°</p> <p>视角</p>		<p>东莞市思索连接器有限公司</p> <p>SWB CONNECTORS CO.,LTD</p>		<p>料号: 2033H-02-N0HFNC</p> <p>名称: 2.00mm Housing Packing</p>			
						<p>核准</p> <p>审查</p> <p>制作</p> <p>日期</p> <p>2020/11/17</p>		<p>单位 比例 页次 版本 编号</p> <p>mm 1:1 1/1 A A-022</p>					
日期	版次	变更编号	变更内容说明	变更人	核准								